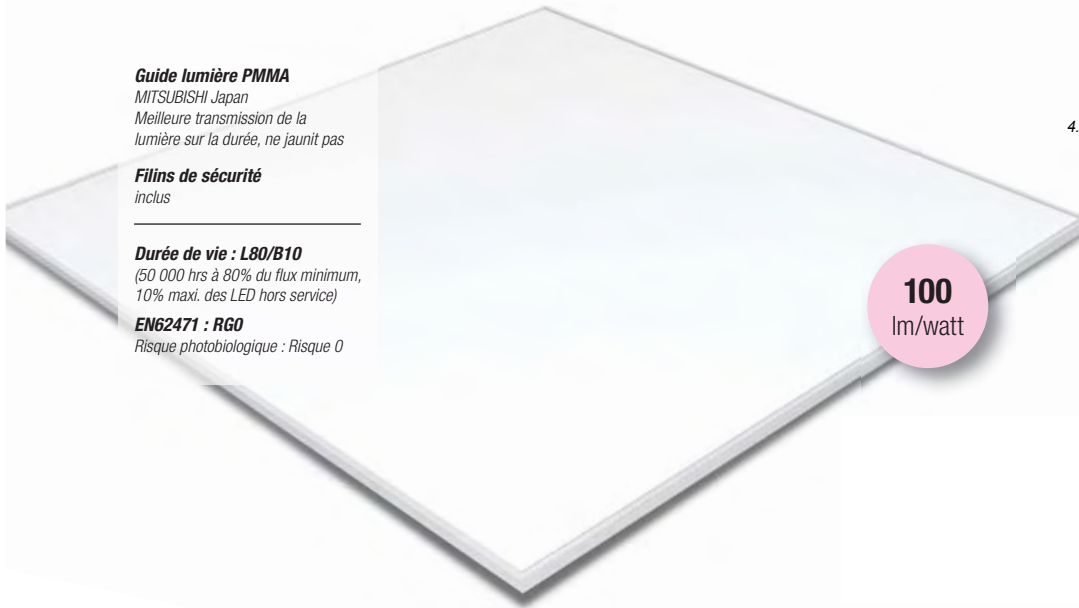


| | | | | | | | | | | |
|----------|--------------|------------|---------|------|--|----------|----------|----------|---------------|----------|
| 36 watts | 100 lm/w | guide PMMA | | IP40 | | UGR < 21 | SDCM < 5 | RAL 9003 | SMD 4014 | IRC > 80 |
| PF > 0.9 | driver 0.9 A | | 240 Vac | | | 650° | ErP | L80/B10 | EN62471 -RGO- | |

RoHS compliant

garantie 3 ans



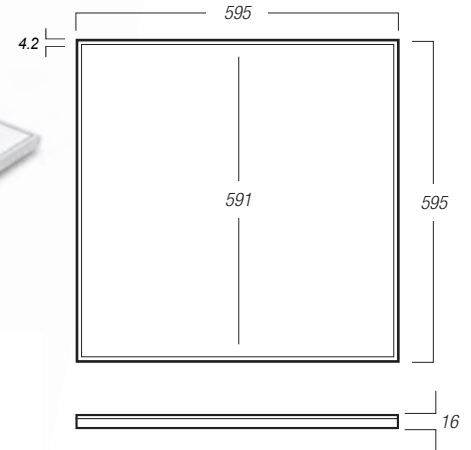
Guide lumière PMMA

MITSUBISHI Japan
Meilleure transmission de la lumière sur la durée, ne jaunit pas

Filins de sécurité
inclus

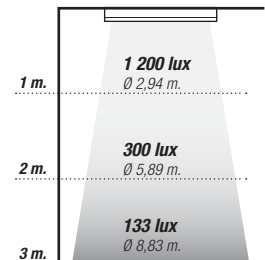
Durée de vie : L80/B10
(50 000 hrs à 80% du flux minimum, 10% maxi. des LED hors service)

EN62471 : RGO
Risque photobiologique : Risque 0



CARACTÉRISTIQUES

| RÉFÉRENCE | RATIO | T°. COULEUR | RENDU LUM. | PUISSANCE | LUMENS |
|---------------|--------------|-------------|---------------|-----------|----------|
| EVA-DAL-4.2MM | 100 lm/watts | 4 000 K | blanc naturel | 36 watts | 3 600 lm |



Je choisis mon accessoire d'installation (à commander séparément)

Alimentation non dimmable
BKBEL400900A

Attention :
driver inclus avec la référence **PN36PRO6060N(ouW)X**

Alimentation dimmable 2-en-1 Dali / Push Dim avec boîtier de repiquage
DV2E1PN42W06A11X

Intensité 900 mA

ON 1 2 3 4
OFF

Alimentation dimmable 2-en-1 Dali / Push Dim / 1-10V avec boîtier de repiquage
DV3E1PN42W06A11X

Intensité 900 mA

ON 1 2 3 4
OFF

KITDEMONT6060
kit à monter,
long. 600 x 600 x 44 mm.

KITPLAC6060
1 pièce à encastrer,
long. 634 x 634 x 30 mm

KITSUSPENSION6060D0
Comprend 4 filins,
long. 150 mm